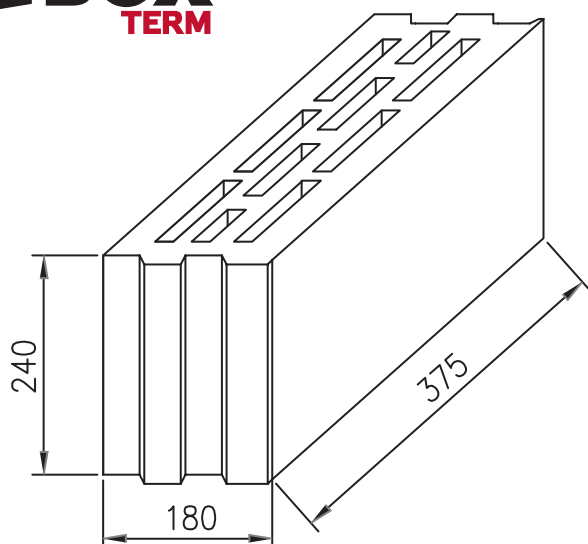
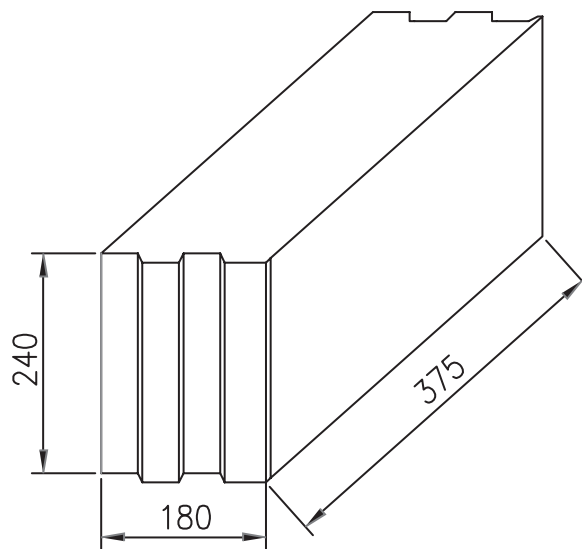


Ściany o grubości 18 cm



BOX TERM 18



BOX TERM AKUSTYCZNY 18

Box Term 18, Box Term Akustyczny 18

Pustaki i bloczki BOX TERM 18 można stosować jako elementy konstrukcyjne w budownictwie jednorodzinnym, wielorodzinnym oraz budownictwie użyteczności publicznej jako ściany konstrukcyjne warstwowe zewnętrzne (do 3 kondygnacji), jako ściany konstrukcyjne wewnętrzne i osłonowe oraz jako ściany działowe. Zastosowanie tych wyrobów pozwala na zwiększenie powierzchni użytkowej pomieszczeń średnio o 1-2 % powierzchni całkowitej.

Bloczki BOX TERM AKUSTYCZNE 18 jako jedyne na polskim rynku gwarantują wysoki poziom ochrony przed hałasem, współczynnik izolacyjności akustycznej wy-

nosi 58 dB – według badania dla ściany z obustronnym tynkiem cementowo-wapiennym. Bloczki te mogą być stosowane wszędzie tam, gdzie obowiązują rygorystyczne normy dotyczące dopuszczalnych poziomów hałasu.

Pustaki i bloczki BOX TERM 18 posiadają wpust i pióro dlatego też mogą być murowane przy zastosowaniu jedynie spoiny poziomej. Murowane są na zaprawie cementowo-wapiennej z zachowaniem odpowiednich przesunięć pustaków oraz łączymy je za pomocą przewiązań murarskich, bądź też na dotyk.

PARAMETRY TECHNICZNE:

Nazwa wyrobu	Wymiary szerokość x długość x wysokość	Wytrzymałość na ściskanie	Współczynnik przewodzenia ciepła λ	Współczynnik przenikania ciepła U	Masa	Reakcja na ogień	Zużycie	Ilość na palecie	Masa palety
	mm	MPa	W/mK	W/m ² ·K	kg/szt.		szt./m ²	szt.	kg
BOX TERM 18	180 x 375 x 240	3,5	0,39	0,60	ok. 12	A1	11	108	ok. 1400
BOX TERM AKUSTYCZNY 18	180 x 375 x 240	9,5	0,9	2,70	ok. 24	A1	11	72	ok. 1760