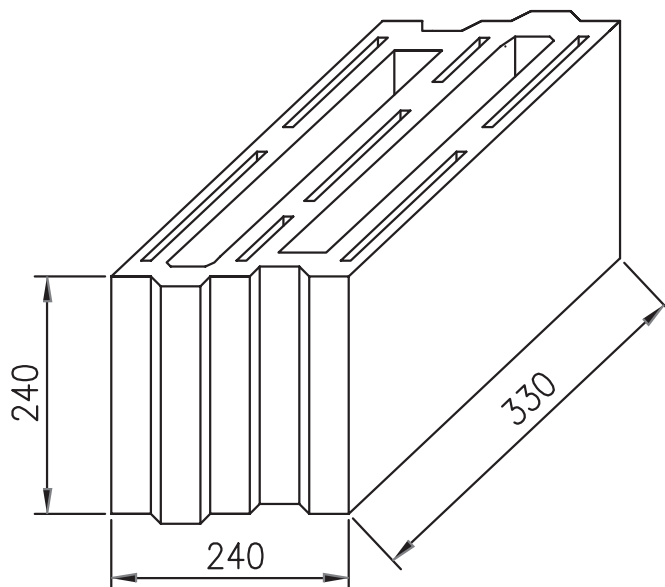


## Ściany wielowarstwowe



### Box Term Podstawowy 24

#### ŚCIANY O GRUBOŚCI 24cm

Do budowy domów w technologii ścian wielowarstwowych firma Termat proponuje produkowane na bazie keramzytu pustaki BOX TERM PODSTAWOWY 24 charakteryzują się:

- ◆ właściwościami cieplnymi
- ◆ izolacyjnością akustyczną
- ◆ odpornością na mróz
- ◆ odpornością na wilgoć
- ◆ wysoką ognioodpornością

- ◆ odpornością biologiczną uniemożliwiającą rozwój grzybów i pleśni

BOX TERM PODSTAWOWY 24 można stosować jako element konstrukcyjny w budownictwie, jako ściany warstwowe, zewnętrzne nośne (do 3 kondygnacji), jako ostonowe oraz jako ściany wewnętrzne konstrukcyjne i działowe.

#### PARAMETRY TECHNICZNE:

Nazwa wyrobu	Wymiary szerokość x długość x wysokość	Wytrzymałość na ściskanie	Współczynnik przewodzenia ciepła $\lambda$	Współczynnik przenikania ciepła U	Masa	Reakcja na ogień	Zużycie	Ilość na paletcie	Masa palety
	mm	MPa	W/mK	W/m <sup>2</sup> ·K	kg/szt.		szt./m <sup>2</sup>	szt.	kg
BOX TERM PODSTAWOWY 24	240 x 330 x 240	2,5	0,39	0,48	ok. 22	A1	12,6	75	ok. 1320